

SİPARİŞ KODLARI / ORDERING CODES

0 Table / Tablo 3
 standart çek valfli blok
 block with common check valve

2 _____
 mil sayısı
 number of spools

P40 _____
 yön kontrol valfi tipi...
 directional control valve type...

R _____
 giriş yüksek basıncı - sağ
 inlet high pressure - right

1 Table / Tablo 4
 dağılım yolları/paralel yada.../
 way of distribution / parallel or.../

A Table / Tablo 5
 ilk mil dağıtım tipi
 first spool distribution type

1 Table / Tablo 6
 mil kontrolü /dedant vs./
 spool control / dedant and etc./

A _____
 ikinci mil dağıtım tipi
 second spool distribution type

1 _____
 mil kontrolü /dikkatle boşaltım./
 spool control / dedant and etc./

G Table / Tablo 9
 giriş / Dişli/
 ports / treads /

KZ1 Table / Tablo 10
 genel operasyon özelliği
 general operation feature

T _____
 "meme başı" ile
 with "teton"

H Table / Tablo 8
 operasyon özelliği/ pnomatik.../
 operation feature / pneumatic.../

E Table / Tablo 7
 elektrik düğmesi ile
 with electric switch

C2 Table / Tablo 11
 yüksek basıncı ayırıcı
 high pressure carry over

11 Table / Tablo 12
 kullanılan bağlantı girişi
 connection ports in use

Table / Tablo 1

	A	B	C	D	P1	P2	T1	T2
P40	60	80	85	60	+	-	+	-
02P40	60	80	129	97	+	+	+	+
03P40	60	80	164	132	+	+	+	+
04P40	60	80	199	167	+	+	+	+
05P40	60	80	234	202	+	+	+	+
06P40	60	80	269	237	+	+	+	+
07P40	60	80	304	272	+	+	+	+
2P40	60	80	129	97	+	+	+	+
3P40	60	80	164	132	+	+	+	+
4P40	60	80	199	167	+	+	+	+

Table / Tablo 2

spool control / sürgü kontrol	E	F
1; 4; 5; 6; 7; 8; 9; 10; 11;	40	193
2; 3;	72	225
16	+	+

Table / Tablo 3

code	Number of spools Sürgü numaraları
	1
02, 2	2
03, 3	3

Table / Tablo 4

code	way of distribution / yağ dağıtım yolları
1	paralel / paralel
2	tandem(series parallel) / seri paralel

Table / Tablo 5

code kod	spool type / sürgü tipi
A	
B	
C	
D	
E	
F	
G	
H	
M	
N	
O	
P	
Q	
R	
S	
T	
* K	
** L	

Table / Tablo 6

code kod	spool control / sürgü kontrolü
1	
2	
3	
4	
5	
6	
7	
8	
9	
10	
11	

* 13	
* 16	

** 13R	
** 12	

Table / Tablo 7

code kod	incorporated microswitch / birleştirilmiş mikro anahtar
E	microswitch type mikro anahtar tipi Omron-V 165 I C5

Table / Tablo 8

code kod	operation feature / operasyon özelliği
P	on-off pneumatic control; 5-10 bar; ports G1/4 açma-kapama pnomatik kontrol; 5-10 bar; girişler G1/4
H	on-off hydraulic control; pn = 5-20 bar; ports G1/4

Table / Tablo 9

code kod	Ports (treads) / Dişli girişler			
	P	A ; B	T	N
M	M22x1.5	M18x1.5	M22x1.5	M22x1.5
G	G1/2	G3/8	G1/2	G1/2
S	7/8-14UNF	3/4-16UNF	7/8-14UNF	7/8-14UNF

Table / Tablo 10

code kod	feature / özellik	code kod	feature / özellik	code kod	feature / özellik
KZ		KY		KI	
KZ1		KY1		KI1	
KZ0		KY0		KI0	
KZ01		KY01		KI01	
-	without hand control / elle kontrol olmadan				

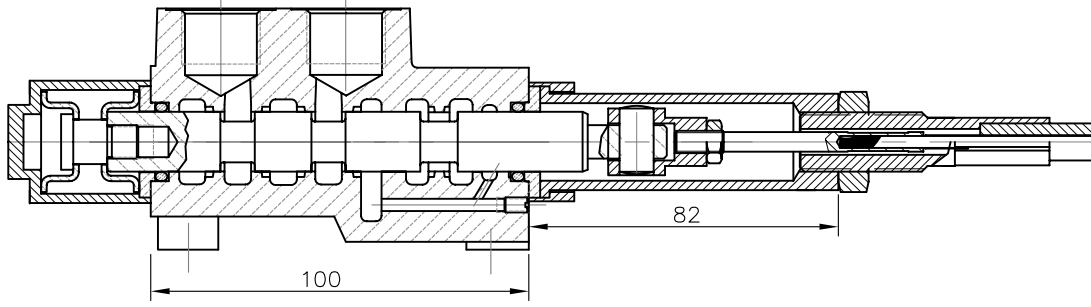
Table / Tablo 11

code kod		
C	Closed center / Kapalı Merkez	
C1	Part for power beyond sleeve (carry over) / carry over	M22x1.5
C2	Part for power beyond sleeve (carry over) / carry over	ø14 mm M22x1.5
-	Without part for pressure carry over / basınç için carry over	G 1/2
X	Power beyond ever to tank / tankın önündeki güç	

Table / Tablo 12

code kod	Used connection ports / Kullanılan bağlantı girişleri
11	P1 ; T1
12	P1 ; T2
21	P2 ; T1
22	P2 ; T2

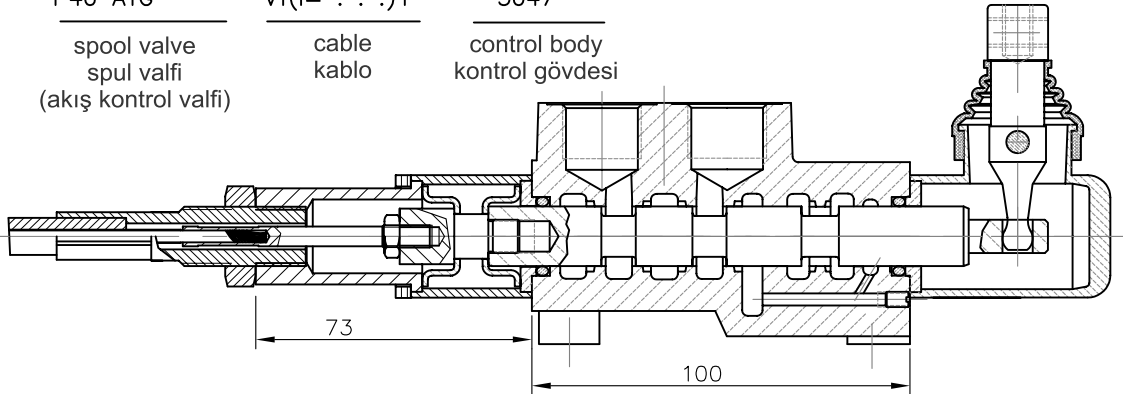
REMOTE CONTROLS / UZAKTAN KONTROLLER



P40 A1G
spool valve
spul valfi
(akış kontrol valfi)

V1(I= . . .)+
cable
kablo

3047
control body
kontrol gövdesi



P40 A1G
spool valve
spul valfi
(akış kontrol valdi)

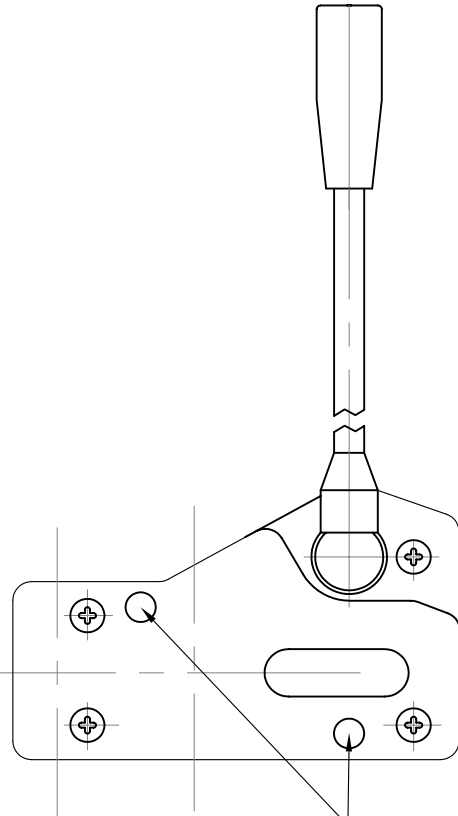
V2KZ1(I= . . .)+
cable
kablo

3047
control body
kontrol gövdesi

Technical specifications / Teknik Özellikler			
	3047	3076	3077
Stroke / Strok	13+13 mm	13+13 mm	13+13 mm
Max. load / Mak. yükleme	45 kg	45 kg	45 kg
Level ratio / Düzey oranı	10:1	10:1	10:1
Lock in neutral/Serbest konumda kilitti	No	No	Yes
Antireverse lock / Emniyet kilidi	No	Yes	No
Body colour / Gövde rengi	Black	Black	Black
Cables type / Kablo tipi	Heavy Duty	Heavy Duty	Heavy Duty
Operating temperature / Kullanım Isısı	-40/+80C	-40/+80C	-40/+80C

High solidity controls for easy mounting on every type of distributor. They can be mounted stand alone or packed together. They use push-pull heavy duty cables that provide a positive smooth operating lever and are manufactured in three different models to meet different needs of Clients.

Bütün kumanda kolları kolay monte edilir ve dayanıklı bir yapıya sahiptir. Montajlanmış veya demonte olarak gönderilebilir. Yüksek kalitede uzatma kabloları ile müşterilerin ihtiyaçları doğrultusunda uzaktan yönlendirme olanağı sağlar.

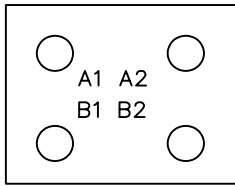
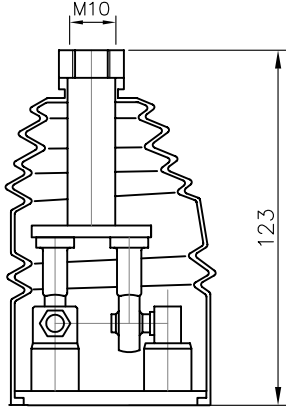


2 holes to mounting
stackable
birleştirme delikleri

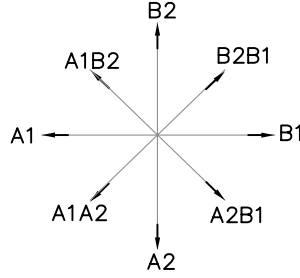
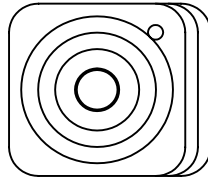
JOYSTICK''+'''

his control gives the possibility to operate, at the same time two spool with a ''+''' movement

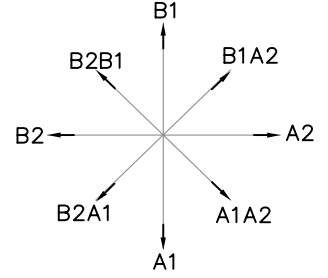
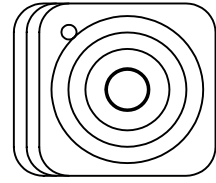
Bu kontrol sistemi aynı zamanda 2 tane sürgüyü kontrol edebilmemizi sağlar.



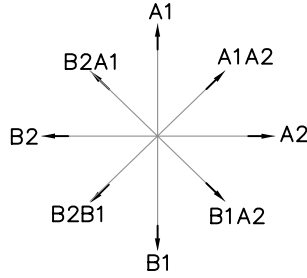
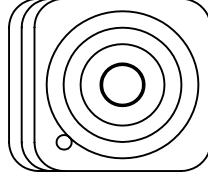
standart versiyon 1
standard version 1



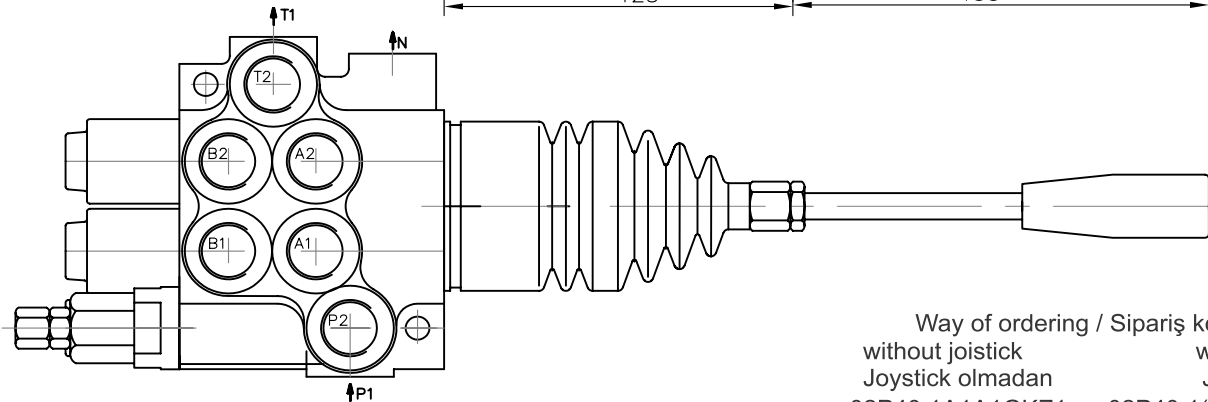
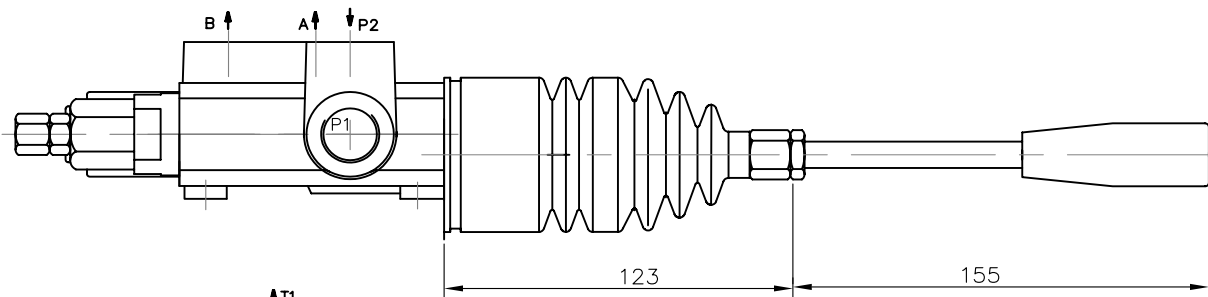
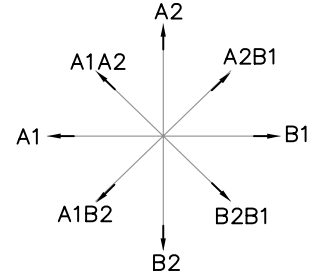
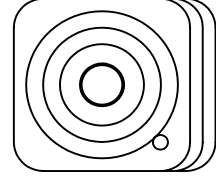
standart versiyon 2
standard version 2



standart versiyon 3
standard version 3



standart versiyon 4
standard version 4



Way of ordering / Sipariş kodları
without joystick with joystick
Joystick olmadan Joystick ile
02P40 1A1A1GKZ1 02P40 1(A1A1)(js+3)G